

**EJERCICIO UNO**

Se valorará la correcta construcción de la pieza utilizando el programa TINKERCAD. MÁXIMO 6 PUNTOS :

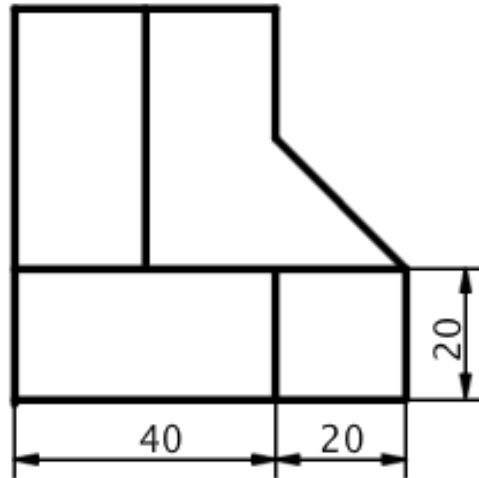
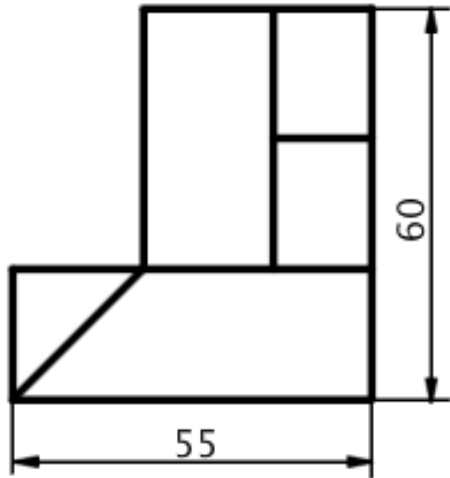
MEDIDAS CORRECTAS: 1 PUNTOS

SITUACIÓN DE LA PIEZA SEGÚN REGLA: 1 PUNTO

UNIÓN CORRECTA DE TODAS LAS MACLAS: 1 PUNTOS

ENLACE DEL EJERCICIO PARA SU CORRECCIÓN 1 PUNTO

FOTOGRAFÍA EN LA QUE APAREZCA LA PIEZA EN LA SITUACIÓN SOLICITADA POR LAS VISTAS (1 PUNTO)



EJERCICIO DOS

Se valorará la correcta construcción de la pieza utilizando el programa TINKERCAD. MÁXIMO 4 PUNTOS :

MEDIDAS CORRECTAS: 0,5 PUNTOS

SITUACIÓN DE LA PIEZA SEGÚN REGLA: 0,5 PUNTO

UNIÓN CORRECTA DE TODAS LAS MACLAS: 0,5 PUNTOS

ENLACE DEL EJERCICIO PARA SU CORRECCIÓN 0,5 PUNTOS

FOTOGRAFÍA EN LA QUE APAREZCA LA PIEZA EN LA SITUACIÓN SOLICITADA POR LAS VISTAS (1 PUNTO)

